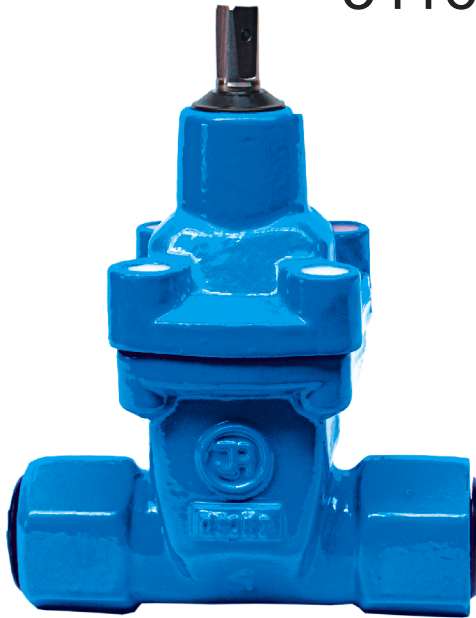


**Zasuwa miękkouszczelniona  
gwintowana**

**Soft wedge gate valve  
with threaded end**

**Weichdichtender Keilchieber  
mit Gewindemuffe**

**3116**



Na zdjęciu DN50

**3126**



Na zdjęciu DN50

**Dane techniczne:**

długość zabudowy wg rysunku  
połączenie gwintowe wg PN-EN 10226-1:2006  
klasa szczelności - A  
ciśnienie robocze PN16  
temperatura czynnika do 120°C

**Technical data:**

face to face lenght acc. to drawing  
thread connections acc. PN-EN 10226-1:2006  
leakproofness class - A  
working pressure PN16  
medium temperature up to 120°C

**Technische Daten:**

Baulaenge nach Zeichnung  
Gewindemuffenanschlüssen PN-EN 10226-1:2006  
Dichtheitsklasse - A  
Betriebsdruck PN16  
Betriebstemperatur bis 120°C

**Cechy konstrukcyjne:**

O-Ringowe uszczelnienie trzpienia -  
"SUCHY GWINT" - wymienne pod ciśnieniem.  
Trzpień nierdzewny łożyskowany z walcowanym  
gwintem.  
Klin zawulkanizowany.  
Przełot prosty - bez gniazda.  
Wszystkie elementy są zabezpieczone  
przed korozją.  
Wykonanie standardowe:  
**PN16, 120°C, EPDM, farba epoksydowa  
RAL5005 250µm, bez kółka ręcznego (\*).**

*Atest higieniczny PZH*

**Design features:**

Spindle's gaskets O-ring - "DRY THREAD" -  
replaceable under pressure.  
Stainless steel spindle with rolled thread and  
bearing.  
Total suface rubberizing.  
Gate valve with full bore.  
All parts are protected against corrosion.

Standard execution:  
**PN16, 120°C, EPDM, epoxide paint  
RAL5005 250µm, without handwheel (\*).**

*Hygienic attest by PZH*

**Ausführung:**

Spindelabdichtung-O-Ring - "Trockengewinde" -  
unterdruckauswechselbar.  
Niro-Stahl Spindellager mit Walzgewinde.

Keil ummantelt mit Gummi.  
Mit glattem und freien Durchgang.  
Alle Teile sind gegen Korrosion geschützt.

Standardausfeührung:  
**PN16, 120°C, EPDM, Epoxyemalfarbe  
RAL5005 250µm, ohne Handrad (\*).**

*Hygienisches Attest PZH*

**Zastosowanie:**

W instalacjach: wodociagowych, wody pitnej i innych  
płynach obojętnych chemicznie do odcinania  
przepływu.

**Application:**

In instalations: for water, potable water and other  
inert fluids to flow closing.

**Anwendung:**

In Betriebwasserinstallationen,  
Trinkwasserinstallationen und andere neutrale  
Flussigkeiten zur Absperrung des Durchflusses.

**Montaż:**

Montaż jest możliwy w zakresie: od pozycji poziomej  
do pozycji pionowej.

**Assembly:**

Assembly from horizontal to vertical position.

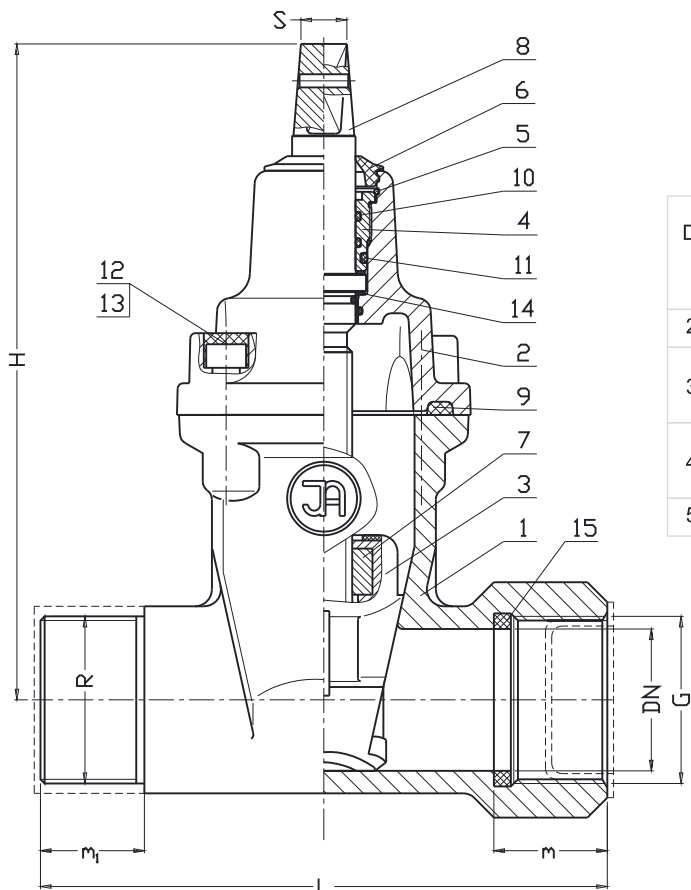
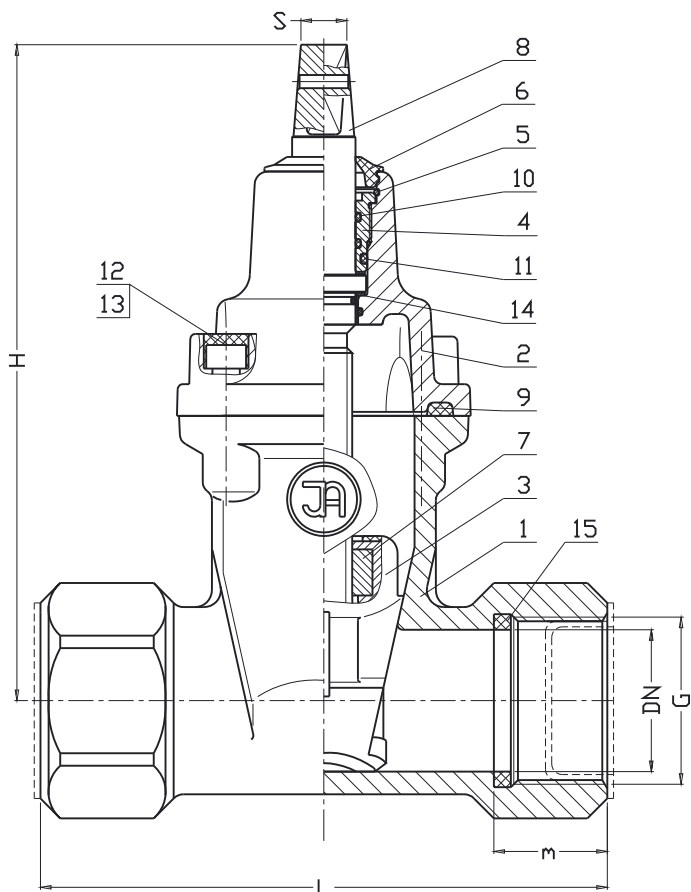
**Montage:**

Von horizontalen bis vertikalen Position moeglich.

\* - możliwe inne wykonania

\* - other executions on request

\* - andere Versionen sind auch moeglich



No.	Część, Part, Teil	Materiały, Materials, Materialien
1	Korpus Body Gehäuse	Żeliwo szare, żeliwo sferoidalne EN-GJL-250, PN-EN 1561:2000 EN-GJS-400-15, PN-EN 1563:2000
2	Pokrywa Bonnet Deckel	Żeliwo szare, żeliwo sferoidalne EN-GJL-250, PN-EN 1561:2000 EN-GJS-400-15, PN-EN 1563:2000
3	Klin Wedge Keil	Żeliwo szare, żeliwo sferoidalne EN-GJL-250, PN-EN 1561:2000 EN-GJS-400-15, PN-EN 1563:2000 Guma EPDM, NBR PN-ISO 1629: 2005 Mosiądz, PN-EN 1982:2002
4	Korek uszczelniający Packing cork Dichtungskork	Mosiądz PN-EN 1982:2002
5	Pierścień zabezpiecz. Stopper ring Sicherungsring	Stal 65G PN-74/H-84032
6	Uszczelka czyszcząca Clean gasket Putzendichtung	Guma EPDM, NBR PN-ISO 1629: 2005
7	Nakrętka trzpienia Spindle nut Spindelmutter	Mosiądz PN-EN 1982:2002
8	Trzpień Spindle Spindel	Stal X20Cr13 PN-EN 10088-1:2007
9	Uszczelka pokrywy Bonnet gasket Dichtung	Guma EPDM, NBR PN-ISO 1629: 2005
10	Pierścień O-Ring Seal O-Ring Dicht-O-Ring	Guma EPDM, NBR PN-ISO 1629: 2005
11	Pierścień O-Ring Seal O-Ring Dicht-O-Ring	Guma EPDM, NBR PN-ISO 1629: 2005
12	Śruba Screw Schraube	stal Fe/Zn5, stal nierdzewna PN-EN ISO 4762: 2006
13	Zasłepka śruby Screw stopper Schraubblende	Parafina
14	Podkładka Washer Unterlage	Polietylen PN-EN ISO 1872-1:2000
15	Uszczelka rury Pipe gasket Rohrdichtung	Guma EPDM, NBR PN-ISO 1629: 2005

DN	G/R	L	m	m <sub>1</sub>	H	□S	Masa Weight Gewicht [kg]	
							2116	2126
25	1" / 1"	105					2,3	2,2
	5/4" / 5/4"						120	25
32	5/4" / 2"	130					-	2,8
	6/4" / 6/4"	180	25	40	230	14	6,5	6,4
6/4" / 2"	-						6,7	
50	2" / 2"	200	25	40	240		7,7	7,2

Sposób zamawiania/ Order procedure/ Bestellung:  
**Nr wyrobu; DN; materiały; PN;**  
**Product number; DN; materials; PN;**  
**Produktnummer; DN; Materialien; PN;**

Przykład, Example, Beispiel:  
**3116; DN50; EN-GJS-400-15/EPDM; Pn16.**

Ze względu na ciągły rozwój firmy zastrzegamy sobie prawo do modyfikacji produkowanych wyrobów.