

Zasuwa miękkouszczelniona kielichowa

Soft wedge gate valve with pipe socket

Weichkeilschieber mit Rohrmuffe

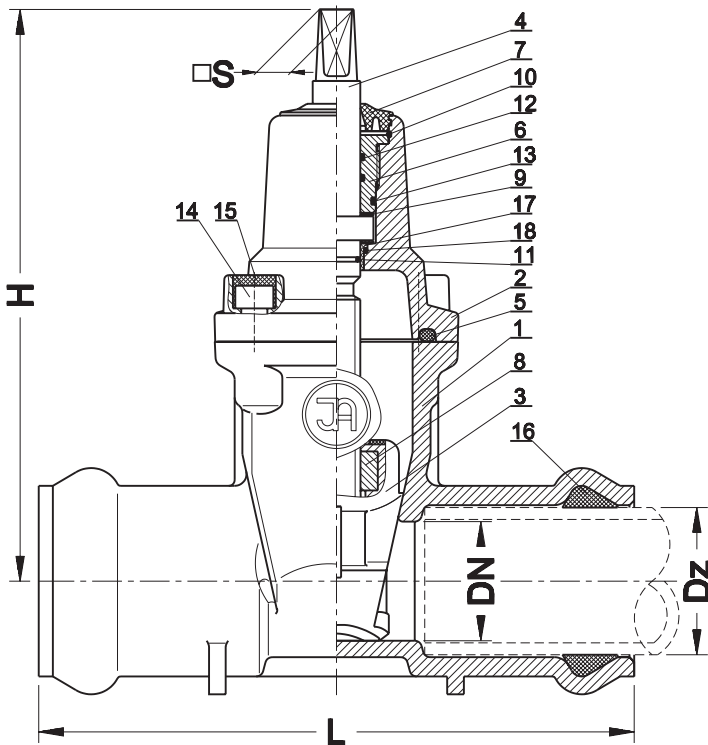


Dane techniczne:		Technical data:		Technische Daten:	
dlugość zabudowy	wg rysunku	fitting length	acc. to drawing	Bebaungslänge	nach Zeichnung
ciśnienie robocze maksymalne	1,6 MPa	Working pressure max.	1,6 MPa	Arbeitsdruck max.	1,6 MPa
temperatura pracy maksymalna	70°C (120°C)	Working temperature max.	70°C (120°C)	Arbeittemperatur max.	70°C (120°C)
Cechy konstrukcyjne:		Design features:		Baucharakteristik:	
<p>O-Ringowe uszczelnienie trzpienia - "SUCHY GWINT" - wymienne pod ciśnieniem. Trzpień nierdzewny łożyskowany z walcowanym gwintem. Klin zawulkanizowany na całej powierzchni z wymienną nakrętką. Przelot prosty - bez gniazda. Wszystkie elementy są zabezpieczone przed korozją. Wykonanie standardowe: PN16, 70°C, EPDM, farba epoksydowa RAL5005 250 µm (*).</p> <p><i>Atest higieniczny PZH</i></p>		<p>O-ring spindle's gaskets - "DRY THREAD" - replaceable under pressure. Stainless steel bearing spindle with rolling thread. Total suface rubbered wedge with replaceable spindle nut. Strait fly - without seat.</p> <p>All parts are protected against corrosion</p> <p>Standard execution: PN16, 70°C, EPDM, epoxide paint RAL5005 250 µm (*).</p> <p><i>Hygienic attest by PZH</i></p>		<p>O-Ring Spindeldichtung - "Trocken Gewinde" - mit Unterdruckwechselfähigkeit gemacht. Niro-Stahl lagerten Spindel mit Walzengewinde. Keil mit Gummi ganz bedekt und auswechselbar Spindelmutter. Geradefluß ohne Sitz.</p> <p>Alle Teile sind gegen Korrosion schützen</p> <p>Standardausführung: PN16, 70°C, EPDM, Epoxyemalie RAL5005 250 µm (*).</p> <p><i>Hygienische Atest PZH</i></p>	
Zastosowanie:		Application:		Anwendung:	
<p>W instalacjach wodociagowych i innych płynach obojętnych chemicznie do odcinania przepływu.</p>		<p>In instalations for water and other inert fluids to flow closing.</p>		<p>In Wasserlinien und andere neutrale Flüssigkeitenlinien zu Fluß verriegeln</p>	
Montaż:		Assembly:		Aufstellung:	
<p>Montaż jest możliwy w dowolnej pozycji.</p>		<p>Assembly in optional position.</p>		<p>Aufstellung im beliebig Position.</p>	

* - możliwe inne wykonania

*- another executions possibility

*- andere Ausführung möglichkeit



No.	Część, Part, Teil	Materiał, Material
1	Korpus, Body, Gehäuse	EN-GJL-250, PN-EN 1561:2000 EN-GJS-400-15, PN-EN-1563:2000 GG25 - DIN 1691, GGG40 - DIN 1693
2	Pokrywa, Bonnet, Deckel	EN-GJL-250, PN-EN 1561:2000 EN-GJS-400-15, PN-EN-1563:2000 GG25 - DIN 1691, GGG40 - DIN 1693
3	Klin, Wedge, Keil	EN-GJL-250, PN-EN 1561:2000 EN-GJS-400-15, PN-EN-1563:2000 GG25 - DIN 1691, GGG40 - DIN 1693 EPDM/ NBR
4	Trzpień, Spindle, Spindel	Stal X20Cr13 PN-EN 10088-1:1998 Steel, Stahl DIN 1.4021
5	Uszczelka pokrywy, Bonnet gasket, Dichtung	Guma, Rubber, Gummi EPDM, NBR
6	Korek uszczelniający, Packing cork, Dichtungskork	mosiądz PN-EN 1982:2002, brass, Messing DIN 17660
7	Uszczelka czyszcząca, Clean gasket, Putzendichtung	Guma, Rubber, Gummi EPDM, NBR
8	Nakrętka trzpienia, Spindle nut, Spindelmutter	mosiądz PN-EN 1982:2002, brass, Messing DIN 17660
9	Podkładka trzpienia, Spindle washer, Spindelscheibe	Tarnamid (Tarflen)
10	Pierścień zabezpieczający, Stopper ring,	Stal, Steel, Stahl 65G
11	Pierścień O-Ring, Seal O-Ring, Dicht-O-Ring	Guma, Rubber, Gummi EPDM, NBR
12	Pierścień O-Ring, Seal O-Ring, Dicht-O-Ring	Guma, Rubber, Gummi EPDM, NBR
13	Pierścień O-Ring, Seal O-Ring, Dicht-O-Ring	Guma, Rubber, Gummi EPDM, NBR
14	Śruba, Schraube	PN-EN ISO 4762:2001
15	Zaślepka śruby, Screw stopper, Schraubablende	Parafina Paraffin
16	Uszczelka, Gasket, Dichtung	Guma, Rubber, Gummi EPDM, NBR
17	Tuleja trzpienia, Spindle sleeve, Spindelhulse	Tarnamid
18	Pierścień O-Ring, Seal O-Ring, Dicht-O-Ring	Guma, Rubber, Gummi EPDM, NBR

DN	D _z	L	H	□ S	Masa
		[mm]			[kg]
50	63	250	240	14	8,2
80	90	280	307	17	14,3
100	110	300	349	19	22,3
150	160	350	475	19	38,1
200	225	400	534	24	67,5

Sposób zamawiania/ Order procedure/ Bestellung:
Nr wyrobu; DN; materiały; PN;

Przykład, Example, Beispiel:
2115; DN200; GGG40/NBR; PN16.

Ze względu na ciągły rozwój firmy zastrzegamy sobie prawo do modyfikacji produkowanych wyrobów.