

**Zasuwa miękkouszczelniona
 kołnierzowa**

**Soft wedge gate valve
 flanged**

**Weichdichtender Keilschieber
 mit Flanschen**

**Wykonanie
 wg BS 5163
 British Standard**



Na zdjęciu DN80

Dane techniczne:

długość zabudowy wg BS 5163
 połączenia kołnierzowe wg PN-EN 1092-2: 1999
 klasa szczelności - A
 ciśnienie robocze PN16
 temperatura czynnika do 120°C

Technical data:

face to face length acc. BS 5163
 flanges acc. EN 1092-2
 leakproofness class - A
 working pressure PN16
 medium temperature up to 120°C

Technische Daten:

Baulänge nach BS 5163
 Flanschbohrung nach EN 1092-2
 Dichtheitsklasse - A
 Betriebsdruck PN16
 Betriebstemperatur bis 120°C

Cechy konstrukcyjne:

O-Ringowe uszczelnienie trzpienia -
 "SUCHY GWINT" - wymienne pod ciśnieniem.
 Trzpień nierdzewny łożyskowany z walcowanym
 gwintem.
 Klin zawulkanizowany na całej powierzchni
 z wymienną nakrętką.
 Przelot prosty - bez gniazda.
 Wszystkie elementy są zabezpieczone
 przed korozją.
 Wykonanie standardowe:
farba epoksydowa RAL5005 250µm,
PN16, 120°C, EPDM, bez kółka ręcznego *.

Certyfikat CE
Atest higieniczny PZH

Design features:

Spindle's gaskets O-ring - "DRY THREAD" -
 replaceable under pressure.
 Stainless steel spindle with rolled thread and
 bearing.
 Total surface rubbered wedge with replaceable
 spindle nut.
 Gate valve with full bore.
 All parts are protected against corrosion.

Standard execution:
epoxide paint RAL5005 250µm,
PN16, 120°C, EPDM, without handwheel *.

Certificate CE
Hygienic attest by PZH

Ausführung:

Spindelabdichtung-O-Ring - "Trockengewinde" -
 unterdruckauswechselbar.
 Niro-Stahl Spindellager mit Walzgewinde.

Keil ummantelt mit Gummi.
 Spindelmutter - auswechselbar.
 Mit glattem und freien Durchgang.
 Alle Teile sind gegen Korrosion geschützt.

Standardausführung:
Epoxyemalfarbe RAL5005 250µm,
PN16, 120°C, EPDM, ohne Handrad *.

Zertifikat CE
Hygienisches Attest PZH

Zastosowanie:

W instalacjach: wodociagowych, wody pitnej i innych
 płynach obojętnych chemicznie do odcinania
 przepływu.
 Wykonanie w wersji NBR - cieczy ropopochodne.

Application:

In instalations: for water, potable water and other
 inert fluids to flow closing.
 Execution NBR version - oil fluids.

Anwendung:

In Betriebswasserinstallationen,
 Trinkwasserinstallationen und andere neutrale
 Flüssigkeiten zur Absperrung des Durchflusses.
 Ausführung aus NBR - Erdöelflüssigkeiten.

Montaż:

Montaż jest możliwy w zakresie: od pozycji poziomej
 do pozycji pionowej.

* - możliwe inne wykonania

Assembly:

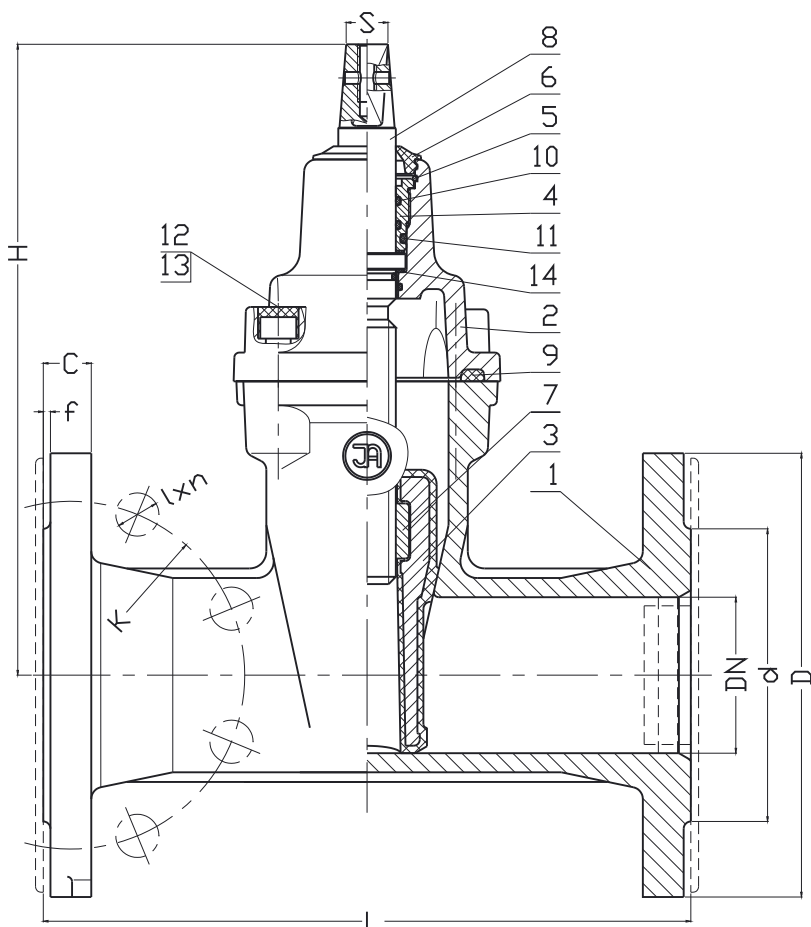
Assembly from horizontal to vertical position.

* - other executions on request

Montage:

Ist von horizontalen bis vertikalen Position moeglich

* - Andere Versionen sind auch moeglich



No.	Część, Part, Teil	Materiały, Materials, Materialien
1	Korpus Body Gehäuse	Żeliwo sferoidalne EN-GJS-400-15 PN-EN 1563: 2000
2	Pokrywa Bonnet Deckel	Żeliwo sferoidalne EN-GJS-400-15 PN-EN 1563: 2000
3	Klin Wedge Keil	Żeliwo sferoidalne EN-GJS-400-15 PN-EN 1563: 2000 Guma EPDM, NBR PN-ISO 1629: 2005
4	Korek uszczelniający Packing cork Dichtungskork	Mosiądz PN-EN 1982: 2002
5	Pierścień zabezpiecz. Stopper ring Sicherungsring	Stal 65G PN-74/H-84032
6	Uszczelka czyszcząca Clean gasket Putzendichtung	Guma EPDM, NBR PN-ISO 1629: 2005
7	Nakrętka trzpienia Spindle nut Spindelmutter	Mosiądz PN-EN 1982: 2002
8	Trzpień Spindle Spindel	Stal X20Cr13 PN-EN 10088-1: 2007
9	Uszczelka pokrywy Bonnet gasket Dichtung	Guma EPDM, NBR PN-ISO 1629: 2005
10	Pierścień O-Ring Seal O-Ring	Guma EPDM, NBR PN-ISO 1629: 2005
11	Dicht-O-Ring	Guma EPDM, NBR PN-ISO 1629: 2005
12	Śruba Screw Schraube	stal Fe/Zn5, stal nierdzewna PN-EN ISO 4762: 2006
13	Zasłepka śruby Screw stopper Schraubblende	Parafina Paraffin
14	Podkładka Washer Unterlage	Polietylen PN-EN ISO 1872-1:2000

DN	L	H	d	D	K PN16 (PN10)	I PN16 (PN10)	C	f	n PN16 (PN10)	□S	Masa Weight Gewicht	
[mm]												
										-	[mm]	[kg]
40	165	220	88	150	110	18	16	3	4	14	9,1	
50	178	230	102	165	125	18	16	3	4	14	11	
65	190	265	122	185	145	18	16	3	4	17	15,5	
80	203	290	138	200	160	18	17	3	8 (4)	17	20	
100	229	325	158	220	180	18	17	3	8	19	26,4	
125	254	365	188	250	210	18	19	3	8	19	35,5	
150	267	457	212	285	240	22	19	3	8	19	48,2	
200	292	534	268	340	295	22	20	3	12 (8)	24	73,3	
250	330	633	320	405	355 (350)	26 (22)	24	3	12	27	86	
300	356	708	378	460	410 (400)	26 (22)	27	4	12	27	134,5	

Sposób zamawiania/ Order procedure/ Bestellung:
(Przykład, Example, Beispiel)
2112; DN250; EN-GJS-400-15/EPDM; PN16.

Ze względu na ciągły rozwój firmy zastrzegamy sobie prawo do modyfikacji produkowanych wyrobów.